

# DUOFLEX

## Popis

DUOFLEX je vodotěsná, teplem smrštitelná spojka (1). Obsahuje dva kroužky nízkotavné pájky s tavidlem (2), které se teplem roztaví a vytvoří vysoce kvalitní pájený spoj a dále obsahuje dva těsnící kroužky (3,4), které zabezpečují vodotěsnost spoje. V jednom postupu se provedou čtyři kroky: spojení, pájení, izolování a utěsnění.

## Oblast použití

DUOFLEX se používá ke spojování lankových i pevných vodičů do průřezu 5 mm<sup>2</sup>. Uplatní se ve všech oborech jako jsou elektroinstalace, opravy nářadí a strojů, údržba vnějšího i vnitřního osvětlení, konstrukce automobilů a motocyklů, instalace bezpečnostních systémů, karosárny, stavby a opravy lodí, lodní a letecké modelářství, atd.

## Výhody

- Rychlost aplikace
- 100% vodotěsnost
- Čtyři kroky v jednom postupu
- Vysoká kvalita pájeného spoje
- Vizuální kontrola spoje

## Návod k použití

- Podle průřezu kabelu vyberte vhodný průměr DUOFLEXU.
- Odizolujte oba kabely v délce 12,5 mm.
- Na spoj navlékněte spojku a prsty zmáčkněte střední cínové kroužky.
- Smršťete zdrojem tepla (plamen nebo horký vzduch).
- Spoj nechte vychladnout.

## Fyzikální vlastnosti

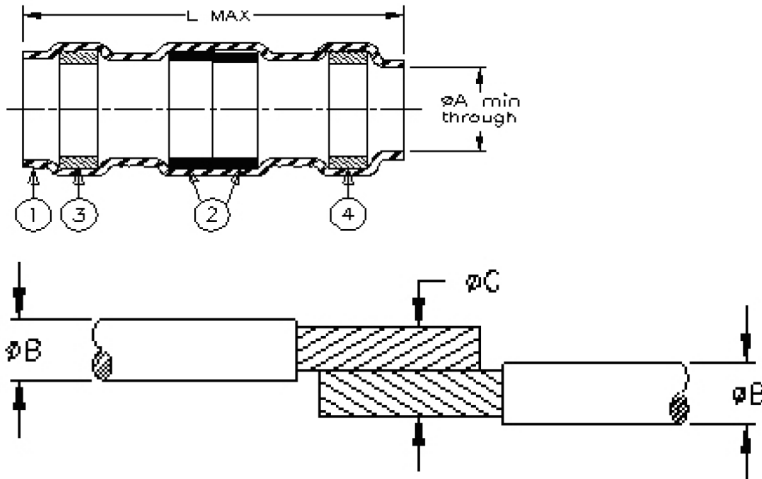
Rozsah pracovních teplot	-55 °C až +125 °C
Barva	Průhledná (kroužky dle barevného kódu)
Teplota instalace	+ 180 °C
Typ pájky	Cd 18, Sn 50, Pb 32 % dle ANSI J-STD-006
Typ tavidla	ROL 1 dle ANSI J-STD-004
Vyhovuje ČSN EN	60684-2 ed.2:12, 60529:93+A1:01, 371340:87

## Technická data

Ztráta napětí	< 0,005 V (při 10 A)
Odpor spoje	< 0,004 Ω
Izolační odpor	> 10 <sup>9</sup> Ω
Průrazné napětí	> 600 V
Schváleno EZÚ Praha	Certifikát č. 1130666



# DUOFLEX



## Průvodce výrobkem

Barevný Kód	Rozměry výrobku (mm)		Průřez vodičů (mm <sup>2</sup> )	Rozměry vodičů (mm)		
	A min	L max		B min	B max C max	C min
Bílý	1,7	25,0	0,15 – 0,4	1,0	1,7	0,76
Červený	2,7	30,0	0,4 – 1,0	1,8	2,7	1,5
Modrý	4,5	35,0	1,0 – 2,5	2,3	4,5	2,0
Žlutý	6,0	40,0	3,0 – 5,0	3,7	6,0	3,4